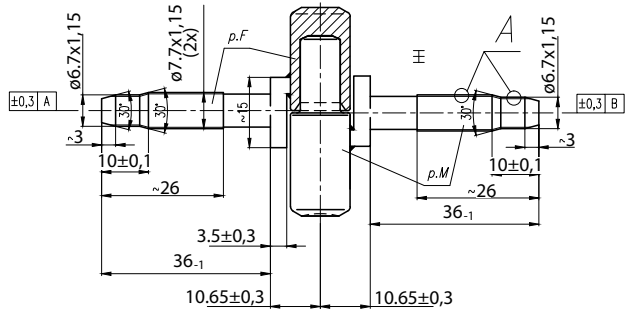
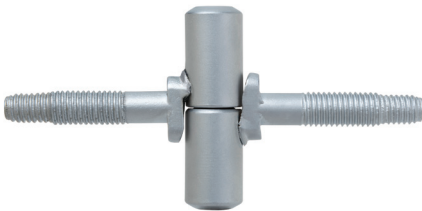


A04

CERNIERA ANUBA 2P D13 H44 L36
HINGE ANUBA 2P D13 H44 L36



CARATTERISTICHE / FEATURES

Cerniere a vite a 2 perni tipo anuba diametro 13 mm per porte e finestre in legno per applicazioni a battente e a filo.

Two pins screw-in hinges Anuba type diameter 13 mm for timber doors and windows for rebated or flush application.

PORTATA MAX LOAD	Ø CORPO Ø BODY.	H. CORPO L. GAMBI BODY H - STEMS L	Ø GAMBI Ø STEMS	REGOLABILE ADJUSTABLE	MATERIALE MATERIAL
40 Kg 2 cerniere 2 hinges	13 mm	44 mm 36 mm	7,7 mm	NO	Acciaio Steel

FINITURE / FINISHINGS

Bianco White	Marrone 8028 Brown 8029	Nichelato lucido Polished nickel	Ottonato Brass	Zinco Tropical Tropical Zinc
Cromato opaco Matt chrome	Naturale Natural	Nichelato roto Roto nickel	Zincato Bianco White Zinc	