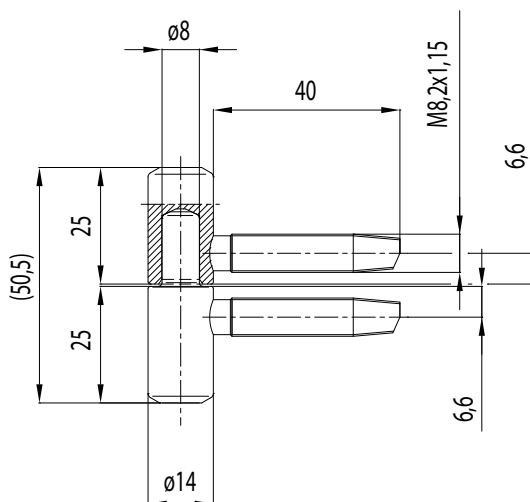
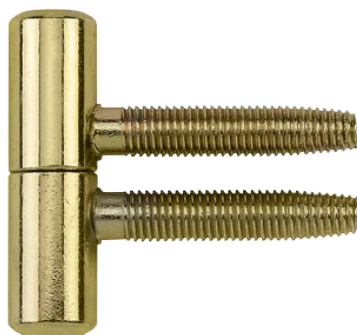


A05

CERNIERA ANUBA 2P D14 H50 L40
HINGE ANUBA 2P D14 H50 L40



CARATTERISTICHE / FEATURES

Cerniere a vite a 2 perni tipo anuba diametro 14 mm per porte e finestre in legno per applicazioni a battente e a filo.

Two pins screw-in hinges Anuba type diameter 14 mm for timber doors and windows for rebated or flush application.

PORTATA MAX LOAD	Ø CORPO Ø BODY.	H. CORPO L. GAMBI BODY H - STEMS L	Ø GAMBI Ø STEMS	REGOLABILE ADJUSTABLE	MATERIALE MATERIAL
68 Kg 3 cerniere 3 hinges	13 mm	44 mm 36 mm	7,7 mm	NO	Acciaio Steel

FINITURE / FINISHINGS

Argento
Silver
Cromato opaco
Matt chrome

Nichelato lucido
Polished nickel
Ottonato
Brass

Zincato Bianco
White Zinc
Zinco Tropical
Tropical Zinc