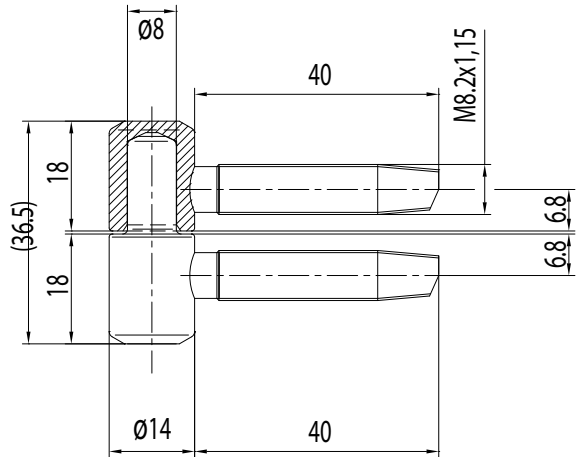
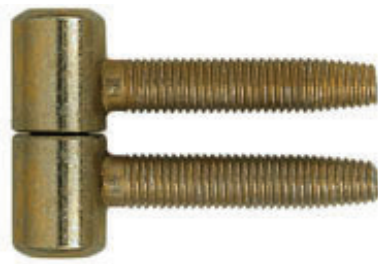


**A06**

**CERNIERA ANUBA 2P D14 H36 L40**  
HINGE ANUBA 2P D14 H36 L40



**CARATTERISTICHE / FEATURES**

Cerniere a vite a 2 perni tipo anuba diametro 14 mm per porte e finestre in legno per applicazioni a battente e a filo.

Two pins screw-in hinges Anuba type diameter 14 mm for timber doors and windows for rebated or flush application.

PORTATA MAX LOAD	Ø CORPO Ø BODY.	H. CORPO L. GAMBI BODY H - STEMS L	Ø GAMBI Ø STEMS	REGOLABILE ADJUSTABLE	MATERIALE MATERIAL
68 Kg 3 cerniere 3 hinges	14 mm	36 mm 40 mm	8,2 mm	NO	Acciaio Steel

**FINITURE / FINISHINGS**

Nichelato lucido  
Polished nickel

Ottonato  
Brass

Zincato Bianco  
White Zinc

Zinco Tropical  
Tropical Zinc