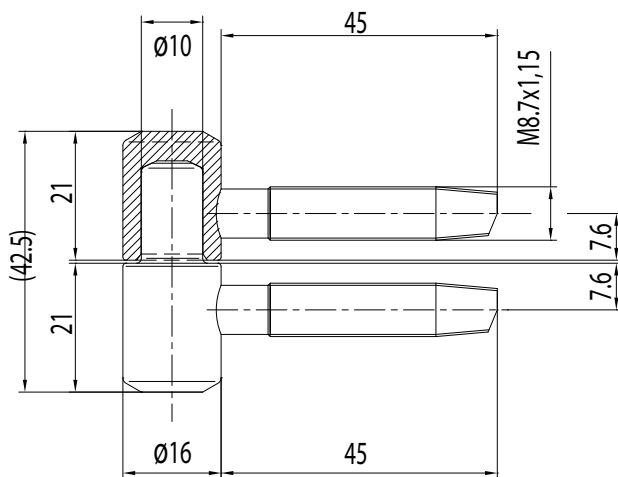
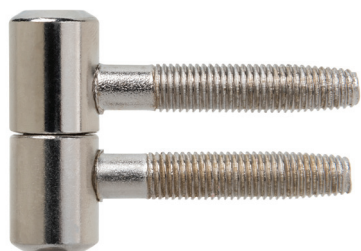


A07

CERNIERA ANUBA 2P D16 H42,5 L45
HINGE ANUBA 2P D16 H42,5 L45



CARATTERISTICHE / FEATURES

Cerniere a vite a 2 perni tipo anuba diametro 16 mm per porte e finestre in legno per applicazioni a battente e a filo.

Two pins screw-in hinges Anuba type diameter 16 mm for timber doors and windows for rebated or flush application.

PORTATA MAX LOAD	Ø CORPO Ø BODY.	H. CORPO L. GAMBI BODY H - STEMS L	Ø GAMBI Ø STEMS	REGOLABILE ADJUSTABLE	MATERIALE MATERIAL
113 Kg 3 cerniere 3 hinges	16 mm	42 mm 45 mm	8,7 mm	NO	Acciaio Steel

FINITURE / FINISHINGS

Nichelato lucido
Polished nickel

Ottonato
Brass

Zincato Bianco
White Zinc

Zinco Tropical
Tropical Zinc