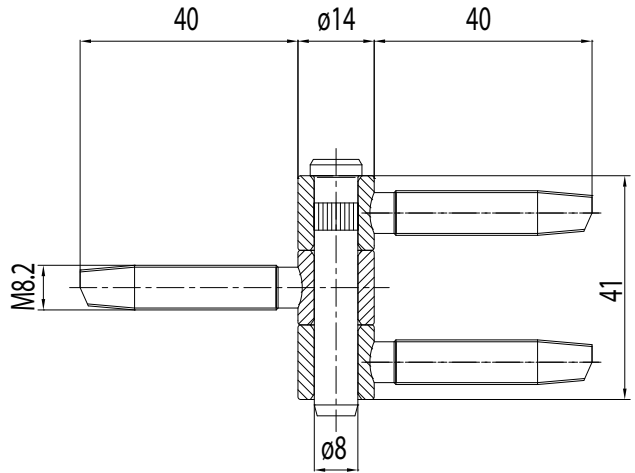
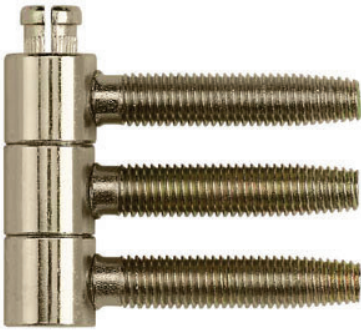


A09

CERNIERA ANUBA 3P D14 H41,1 L40
 HINGE ANUBA 3P D14 H41,1 L40



CARATTERISTICHE / FEATURES

Cerniere a vite a 3 perni regolabili tipo anuba diametro 14 mm per porte e finestre in legno per applicazioni a battente e a filo.

Three pins screw-in hinges Anuba type diameter 14 mm for timber doors and windows for rebated or flush application.

PORTATA MAX LOAD	Ø CORPO Ø BODY.	H. CORPO L. GAMBI BODY H - STEMS L	Ø GAMBI Ø STEMS	REGOLABILE ADJUSTABLE	MATERIALE MATERIAL
68 Kg 3 cerniere 3 hinges	14 mm	41,1 mm 40 mm	8,2 mm	Sì, in altezza Yes, in height	Acciaio Steel

FINITURE / FINISHINGS

Zincato Bianco
White Zinc

Zinco Tropical
Tropical Zinc