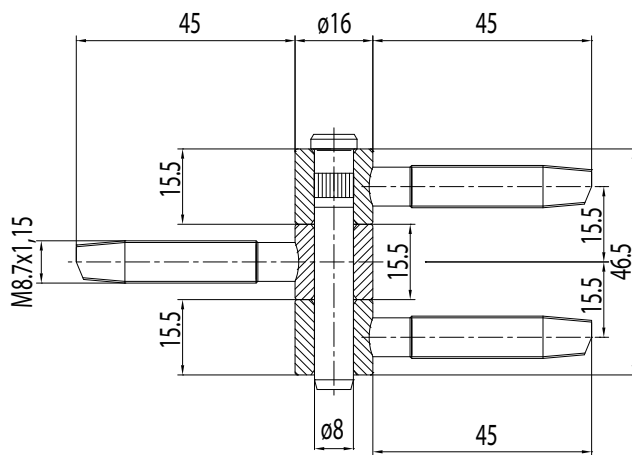
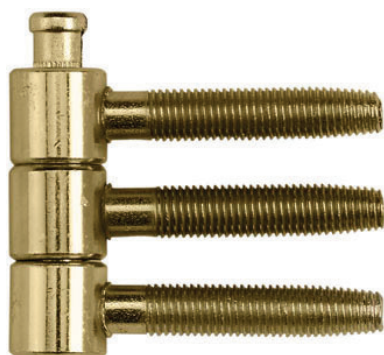


**A10**

**CERNIERA ANUBA 3P D16 H46,5 L45**  
HINGE ANUBA 3P D16 H46,5 L45



**CARATTERISTICHE / FEATURES**

Cerniere a vite a 3 perni regolabili tipo anuba diametro 16 mm per porte e finestre in legno per applicazioni a battente e a filo.

Three pins screw-in hinges Anuba type diameter 16 mm for timber doors and windows for rebated or flush application.

PORTATA MAX LOAD	Ø CORPO Ø BODY.	H. CORPO L. GAMBI BODY H - STEMS L	Ø GAMBI Ø STEMS	REGOLABILE ADJUSTABLE	MATERIALE MATERIAL
90 Kg 3 cerniere 3 hinges	16 mm	46,5 mm 45 mm	8,7 mm	Sì, in altezza Yes, in height	Acciaio Steel

**FINITURE / FINISHINGS**

Zincato Bianco  
White Zinc

Zinco Tropical  
Tropical Zinc