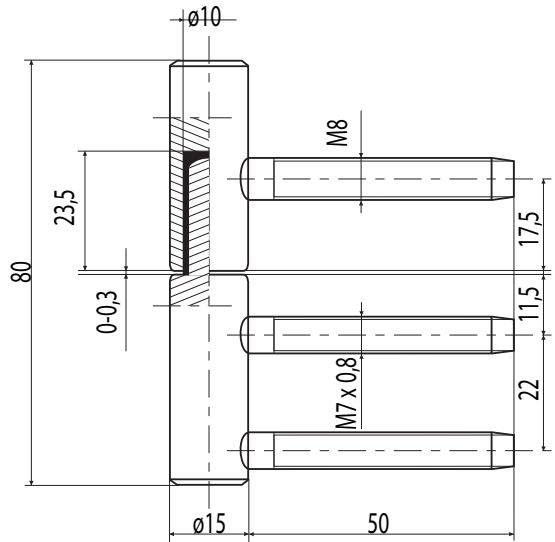
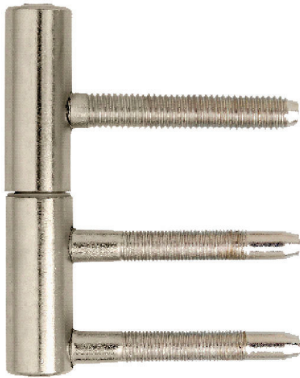


A11

CERNIERA ANUBA 3P D15 H80 L50

HINGE ANUBA 3P D15 H80 L50



CARATTERISTICHE / FEATURES

Cerniere a vite a 3 perni regolabili tipo anuba diametro 15 mm per porte e finestre in legno per applicazioni a battente e a filo.

Three pins screw-in hinges Anuba type diameter 15 mm for timber doors and windows for rebated or flush application.

PORTATA MAX LOAD	Ø CORPO Ø BODY.	H. CORPO L. GAMBI BODY H - STEMS L	Ø GAMBI Ø STEMS	REGOLABILE ADJUSTABLE	MATERIALE MATERIAL
68 Kg 3 cerniere 3 hinges	15 mm	80 mm 50 mm	8 mm 7 mm	Sì, in altezza Yes, in height	Acciaio Steel

FINITURE / FINISHINGS

Nichelato lucido
Polished nickel