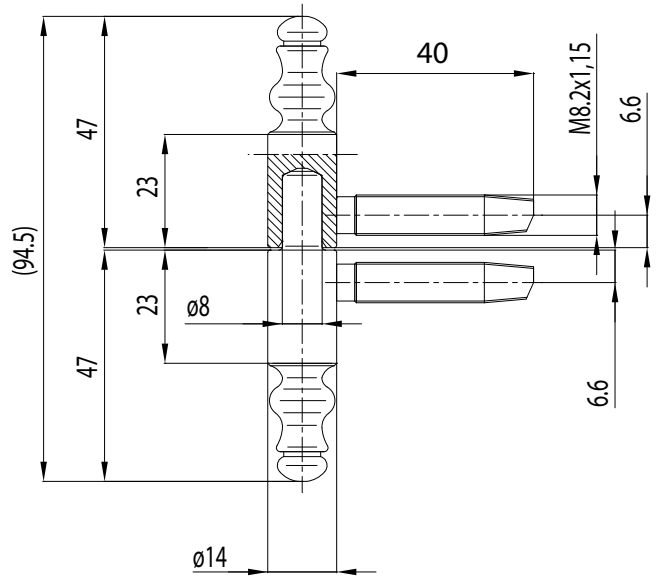
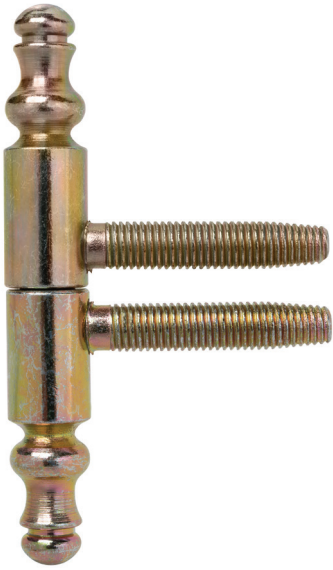


B03

CERNIERA BAROCCO 2P D14 H93 L40
HINGE BAROQUE 2P D14 H93 L40



CARATTERISTICHE / FEATURES

Cerniere a vite barocco a 2 perni tipo anuba diametro 14 mm per porte e finestre in legno per applicazioni a battente e a filo.

Two baroque pins screw-in hinges Anuba type diameter 14 mm for timber doors and windows for rebated or flush application.

PORTATA MAX LOAD	Ø CORPO Ø BODY.	H. CORPO L. GAMBI BODY H - STEMS L	Ø GAMBI Ø STEMS	REGOLABILE ADJUSTABLE	MATERIALE MATERIAL
60 Kg 2 cerniere 2 hinges	14 mm	93 mm 40 mm	8 mm	NO	Acciaio Steel

FINITURE / FINISHINGS

Nichelato lucido
Polished nickel

Ottonato
Brass