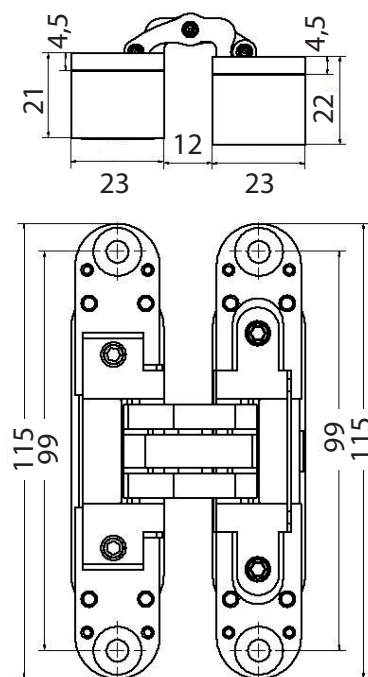


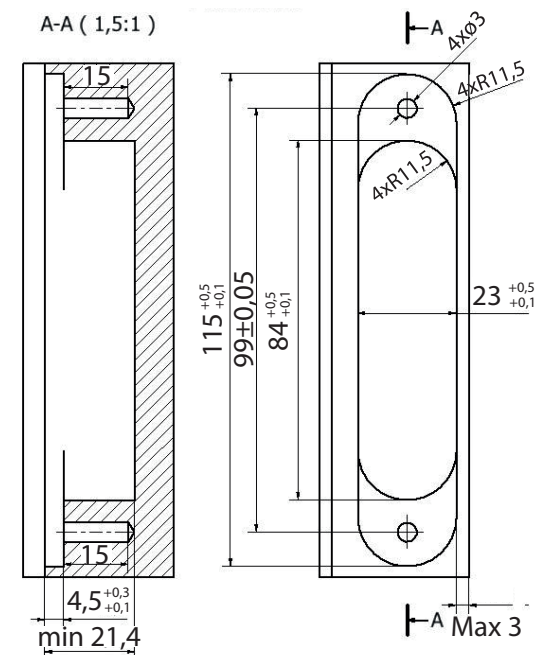
101

CERNIERA INVISIBILE
INVISIBLE HINGE

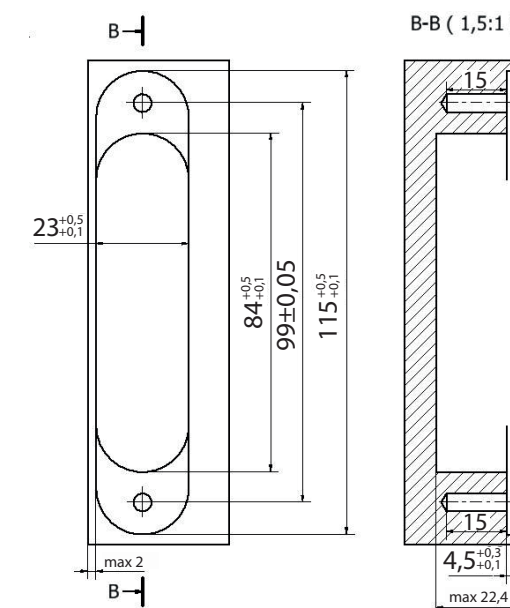


DIMENSIONI FRESATURE / MILLING DIMENSIONS

Stipite / Frame



Anta / Sash



CARATTERISTICHE / FEATURES

Cerniera invisibile regolabile 115x23 - 40kg / Invisible adjustable hinge 115x23 - 40kg

PORTATA X 2 CERNIERE CAPACITY FOR 2 HINGES	REGOLABILE ADJUSTABLE	MATERIALE MATERIAL	UNIVERSALE UNIVERSAL
40 Kg	3D	Zama Zamak	Si Yes

PORTATA / MAX LOAD

N° CERNIERE N° OF HINGESS	AMPIEZZA PORTE / WIDTH OF DOOR				
	600	700	800	900	1000
2	50 Kg	46 Kg	42 Kg	40 Kg	36 Kg
3	56 Kg	51 Kg	48 Kg	45 Kg	40 Kg
4	63 Kg	57 Kg	53 Kg	50 Kg	45 Kg

DATI TECNICI / TECHNICAL INFO

Lunghezza Length	115 mm
Profondità lato stipite Side frame depth	21 mm
Profondità lato anta Side shutter depth	22 mm
Larghezza lato stipite Side frame length	23 mm
Larghezza lato anta Side shutter length	23 mm
Distanza tra i corpi Distance between bodies	14 mm
Dist. Max dal bordo del profilo tra stipite e anta Max distance from the outline border between frame and shutter	3 mm stipite / frame 2 mm anta / sash
Angolo di apertura Opening angle	180°

REGOLAZIONE / ADJUSTMENT

In altezza In height	+/- 1,5 mm meccanica / mechanical
Laterale Laterally	+/- 1,5 mm meccanica / mechanical
Della compressione In compression	+/- 1 mm meccanica / mechanical

FINITURE / FINISHINGS

- Cromato opaco
Matt chrome
- Nichelato lucido
Polished nickel
- Ottolato brillante + trasparente
Bright brass + transparent