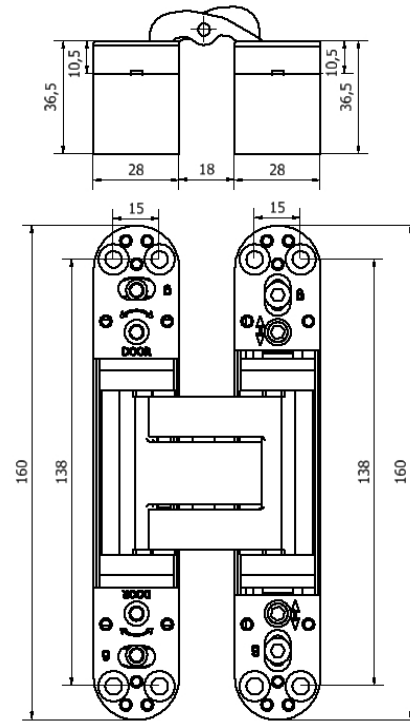


110

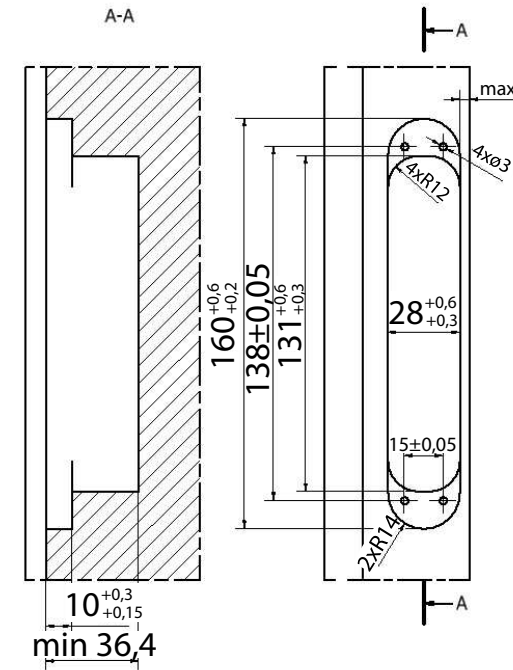
CERNIERA INVISIBILE  
INVISIBLE HINGE

REI  
30

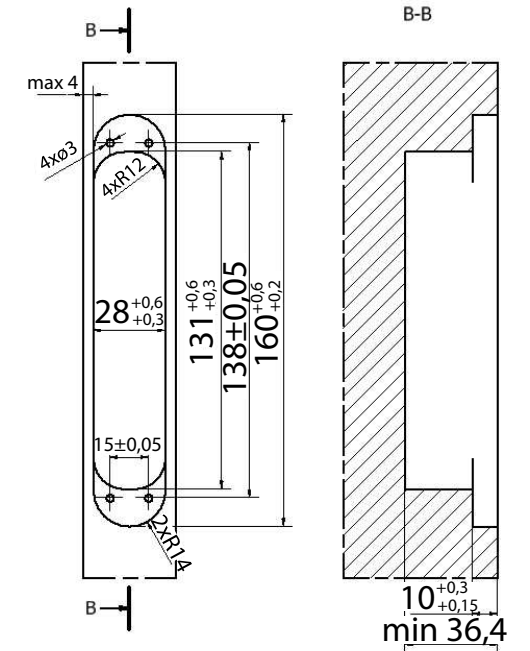


DIMENSIONI FRESATURE / MILLING DIMENSIONS

Stipite / Frame



Anta / Sash



CARATTERISTICHE / FEATURES

Cerniera invisibile regolabile 160x28 - 100kg / Invisible adjustable hinge 160x28 - 100kg

PORTATA MAX LOAD	REGOLABILE ADJUSTABLE	MATERIALE MATERIAL	UNIVERSALE UNIVERSAL
100 Kg	Si Yes	Zama, Acciaio Zamak, Steel	Si Yes

PORTATA / MAX LOAD

N° CERNIERE N° OF HINGES	AMPIEZZA PORTE / WIDTH OF DOOR				
	600	700	800	900	1000
2	110 Kg	106 Kg	102 Kg	100 Kg	90 Kg
3	124 Kg	119 Kg	115 Kg	112 Kg	100 Kg
4	138 Kg	133 Kg	125 Kg	125 Kg	112 Kg

DATI TECNICI / TECHNICAL INFO

Lunghezza Length	160 mm
Profondità lato stipite Side frame depth senza back covers/ without back covers	36 mm
Profondità lato anta Side shutter depth senza back covers/ without back covers	33,5 mm
Larghezza lato stipite Side frame length	28 mm
Larghezza lato anta Side shutter length	28 mm
Distanza tra i corpi Distance between bodies	18 mm
Dist. Max dal bordo del profilo tra stipite e anta Max distance from the outline border between frame and shutter	4 mm
Angolo di apertura Opening angle	180°

REGOLAZIONE / ADJUSTMENT

In altezza In height	+/- 2,5 mm meccanica / mechanical
Laterale Laterally	+/- 2,5 mm meccanica / mechanical
Della compressione In compression	+/- 1 mm meccanica / mechanical

FINITURE / FINISHINGS

Cromato opaco  
Matt chrome  
Nichelato lucido e satinato  
Polished and Satin nickel  
Ottonato brillante + trasparente  
Bright brass + transparent