

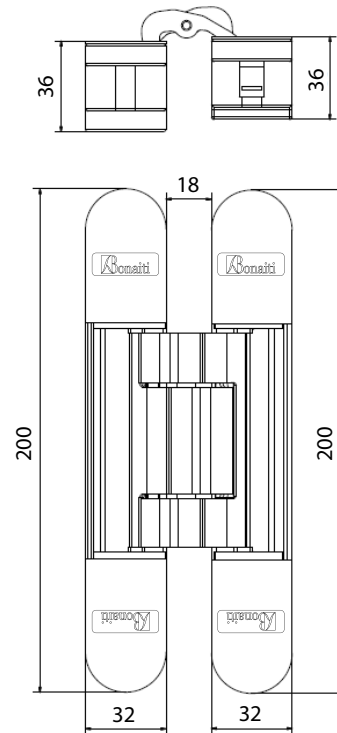
115

CERNIERA INVISIBILE
INVISIBLE HINGE

CON COPERTURE MAGNETICHE
WITH MAGNETIC COVERS

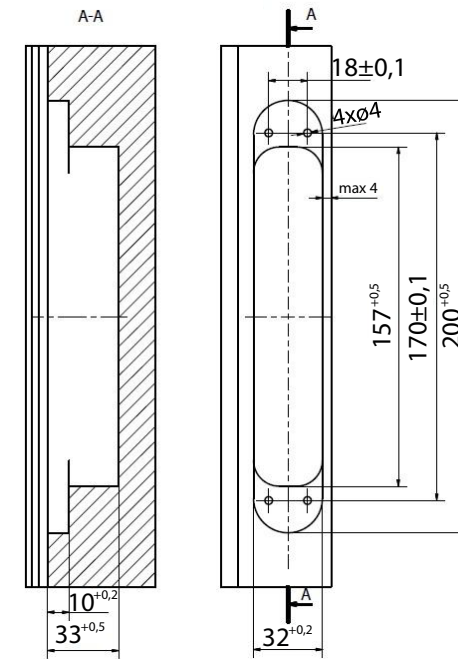


REI
30

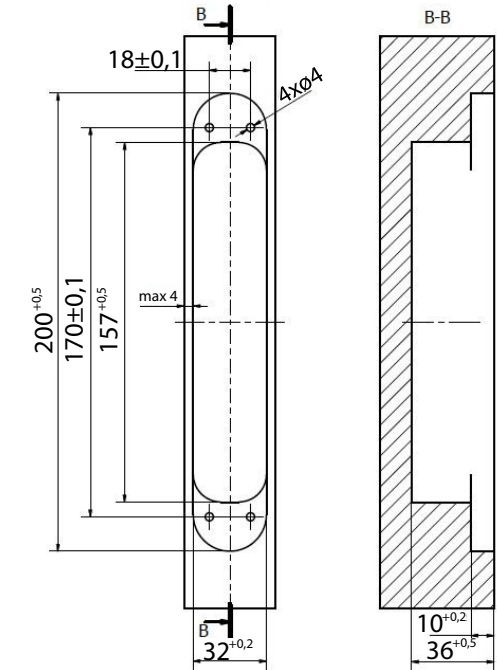


DIMENSIONI FRESATURE / MILLING DIMENSIONS

Stipite / Frame



Anta / Sash



CARATTERISTICHE / FEATURES

Cerniera invisibile regolabile 200x32 - 150kg / Invisible adjustable hinge 200x32 - 150kg

PORTATA MAX LOAD	REGOLABILE ADJUSTABLE	MATERIALE MATERIAL	UNIVERSALE UNIVERSAL
150 Kg	Si Yes	Zama, Acciaio Zamak, Steel	Si Yes

PORTATA / MAX LOAD

N° CERNIERE N° OF HINGES	AMPIEZZA PORTE / WIDTH OF DOOR			
	700	800	900	1000
2	193 Kg	169 Kg	150 Kg	135 Kg
3	217 Kg	190 Kg	169 Kg	152 Kg
4	232 Kg	203 Kg	180 Kg	162 Kg

DATI TECNICI / TECHNICAL INFO

Lunghezza Length	200 mm
Profondità lato stipite Side frame depth	33 mm
Profondità lato anta Side shutter depth	36 mm
Larghezza lato stipite Side frame length	32 mm
Larghezza lato anta Side shutter length	32 mm
Distanza tra i corpi Distance between bodies	18 mm
Dist. Max dal bordo del profilo tra stipite e anta Max distance from the outline border between frame and shutter	4 mm
Angolo di apertura Opening angle	180°

REGOLAZIONE / ADJUSTMENT

In altezza In height	+/- 3 mm meccanica / mechanical
Laterale Laterally	+/- 3 mm meccanica / mechanical
Della compressione In compression	+/- 1 mm meccanica / mechanical

FINITURE / FINISHINGS

Cromato opaco
Matt chrome
Nichelato lucido
Polished nickel