

CILINDRI ELETTRONICI EASY 2.0

DATI TECNICI

- ✓ Grado di protezione IP67 per l'intera gamma di cilindri, di serie!
- ✓ Costruzione modulare.
- ✓ Dispositivo NFC.
- ✓ Batteria al litio standard – fino a ca. 80.000 cicli (3 - 4 anni).



CERTIFICAZIONI

- ✓ Porte antifumo con cilindro standard.
- ✓ Versione speciale per porte tagliafuoco (90 minuti).
- ✓ Certificazione DIN / EN 15684 (classe più alta).
- ✓ Certificato SKG*** (classe più alta).
- ✓ Classe di resistenza 3 certificata (RC3).



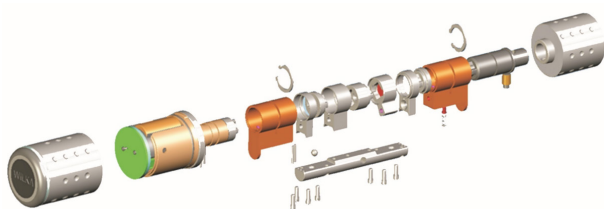
AMMINISTRAZIONE DEL SISTEMA

- ✓ 2 varianti senza software:
 - EasyApp, gestione con carta di programmazione e applicazione su smartphone o tablet.
- ✓ 3 varianti con software:
 - easyBasic
 - easyHotel
 - e-Link



SISTEMA MODULARE

- ✓ Il minor numero possibile di estensioni, visto che ogni estensione provoca un gioco assiale.
- ✓ Obiettivo: max 3 prolunghes per ogni lato.
- ✓ Le prolunghes lunghe sono posizionate sotto la camma, questo dà stabilità per la trasmissione di potenza.

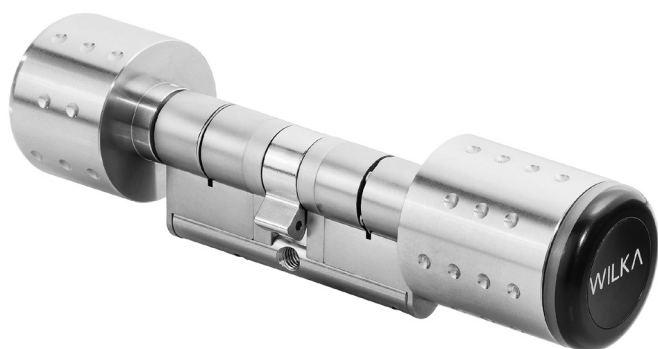


body length	extension				total amount extensions
	5 mm	10 mm	15 mm	30 mm	
35	1				1
40		1			1
45			1		1
50		2			2
55		1	1		2
60				1	1
65	1			1	2
70		1		1	2
75			1	1	2
80	1		1	1	3
85		1	1	1	3
90				2	2

CILINDRI ELETTRONICI EASY 2.0

E204

Doppio cilindro elettronico, lato interno con pomolo meccanico.



- Modulare
- IP67
- SKG ***
- Certificato DIN
- Versione per porte tagliafuoco
- Prolunga di 10 mm per codolo elettronico

E206

Doppio cilindro elettronico, lato interno con chiave meccanica.



- IP67
- Versione per porte tagliafuoco

E207

Doppio cilindro elettronico, tutti e due i lati elettronici.



- Modulare
- IP67
- SKG***
- Certificato DIN
- Versione per porte tagliafuoco
- Prolunga di 10 mm per codolo elettronico